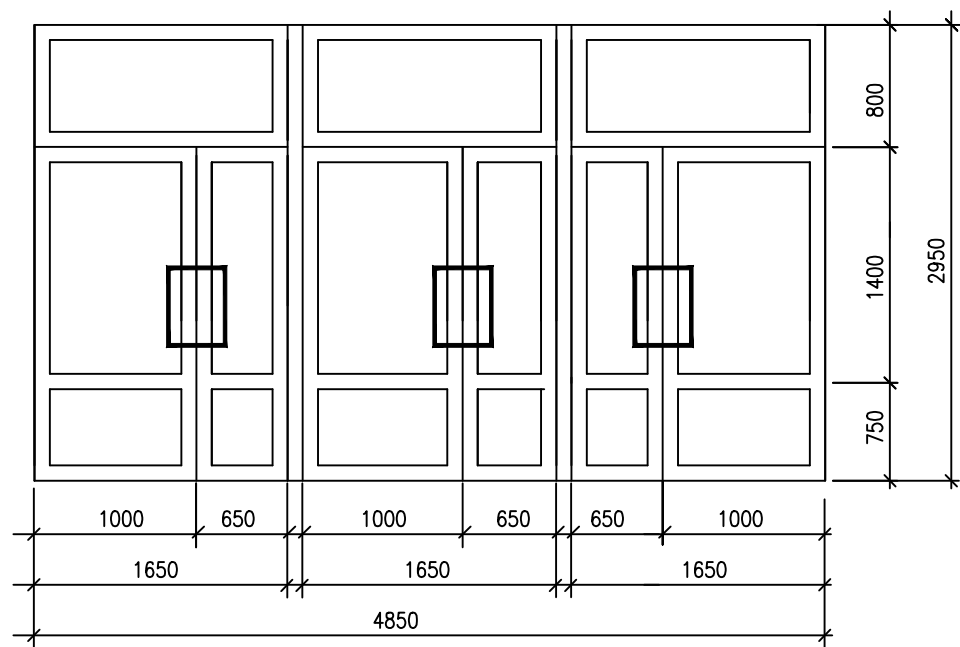
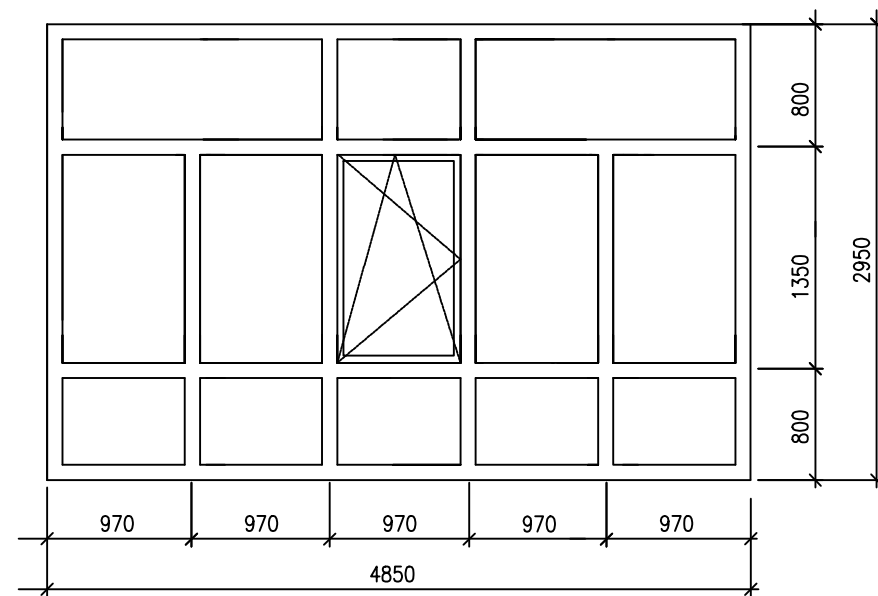


Схемы заполнения витражей

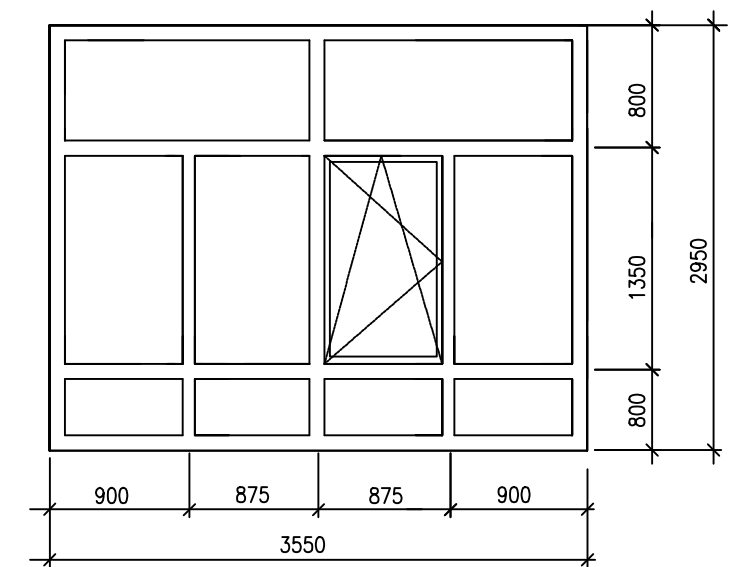
В 3



В 2



В-4



7. Установку витражей выполнять после обмерочных чертежей. Размеры витражей уточнить по месту фирмой изготовителем. Фирма изготовителя определяется заказчиком.

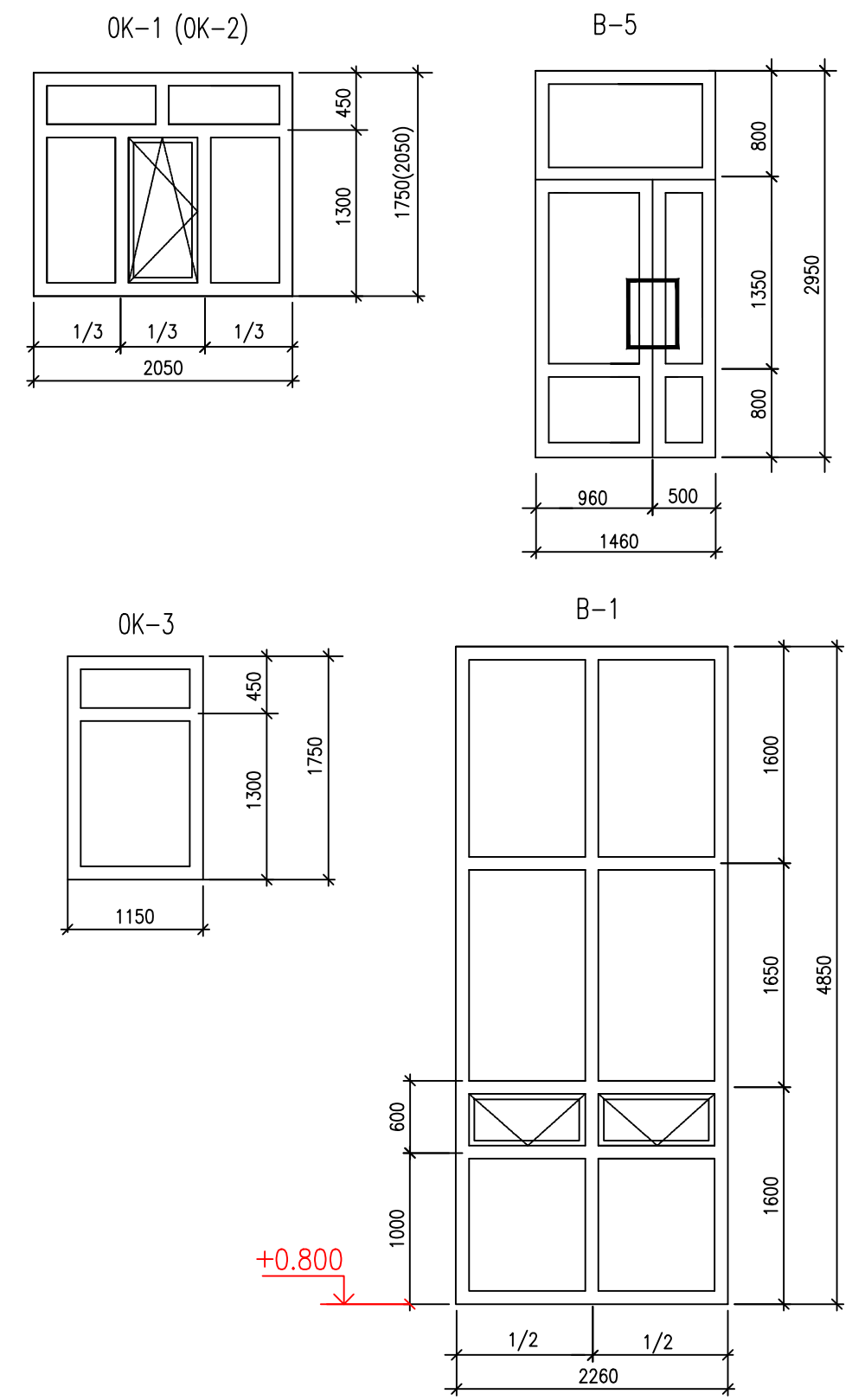
Инв. N погл. Подпись и дата
Взам. инв. N

						19-18-AP			
						Капитальный ремонт здания Дома культуры "Дружба" в пгт. Жешарт Усть-Вымского района.			
Изм.	Кол.уч	Лист	N док.	Подпись	Дата		Стадия	Лист	Листов
							Р	8	
Разработ.		Пушко			04.18				
Проверил									
ГИП		Драчева			04.18				
Н.контр.		Драчева			04.18				
						Ведомость отделки помещений. Экспликация полов. Схемы заполнения витражей.		ИП Драчёва Т.О.	

Спецификация заполнения проемов

Марка позиция	Обозначение	Наименование	Этажи			Примечание
			1этаж	2этаж	Всего	
Оконные блоки - поливинилхлоридные профили						
ОК-1	Блоки оконные из поливинилхлоридных профилей с двухкамерным остеклением смотри лист АР-8	ОП В1 1750-2050 (4М1-8-4М1-8-И4)М	4	24	28	см. п.п.1,2,3
ОК-2		ОП В1 2050-2050 (4М1-8-4М1-8-И4)М	9		9	
ОК-3		ОП В1 1750-1150 (4М1-8-4М1-8-И4)М	4	2	6	
В-1		ОП В1 (4М1-8-4М1-8-И4)М	2		2	
В-2		ОП В1 (4М1-8-4М1-8-И4)М	2		2	
В-4		ОП В1 (4М1-8-4М1-8-И4)М	1		1	
Дверные блоки - поливинилхлоридные профили						
В-3	Блоки дверные из поливинилхлоридных профилей ГОСТ 30970-2014 остекление смотри лист АР-8	ДПН О Впр Кз Ф Дп Двз Р (2950x4850)	2		2	
В-5		ДПН О Впр Кз Ф Дп Двз Р (2950x1460)	2		2	
Подоконные доски - столешница						
ПД-1	Подоконные доски ТУ ОП 5534-003-05073898-97	ПД1 (32x500x2200)	15	24	39	см. п.п.1,2
ПД-2		ПД2 (32x500x1300)	4	2	6	

Схемы заполнения окон и дверных блоков



Согласовано:	
Взам. инв. N	
Подпись и дата	
Инв. N подл.	

1. Установку оконных блоков и витражей выполнять после обмерочных чертежей.
2. Размеры оконных блоков и дверных блоков уточнить по месту фирмой изготовителем. Фирма изготовителя определяется заказчиком.
3. Сопротивление теплопередаче окон R_{тр}=0,61м²С/В, гверей=1,05м²С/В

19-18-АР					
Капитальный ремонт здания Дома культуры "Дружба" в пгт. Жешарт Усть-Вымского района.					
Изм.	Кол.уч.	Лист	N док.	Подпись	Дата
Разработ.	Пушко	<i>Пушко</i>			04.18
Проверил	Драчева	<i>Драчева</i>			04.18
Н.контр.	Драчева	<i>Драчева</i>			04.18
Спецификация заполнения проемов Схемы заполнения окон и дверных блоков				Стадия	Лист
				Р	9
				Листов	
				ИП Драчёва Т.О.	